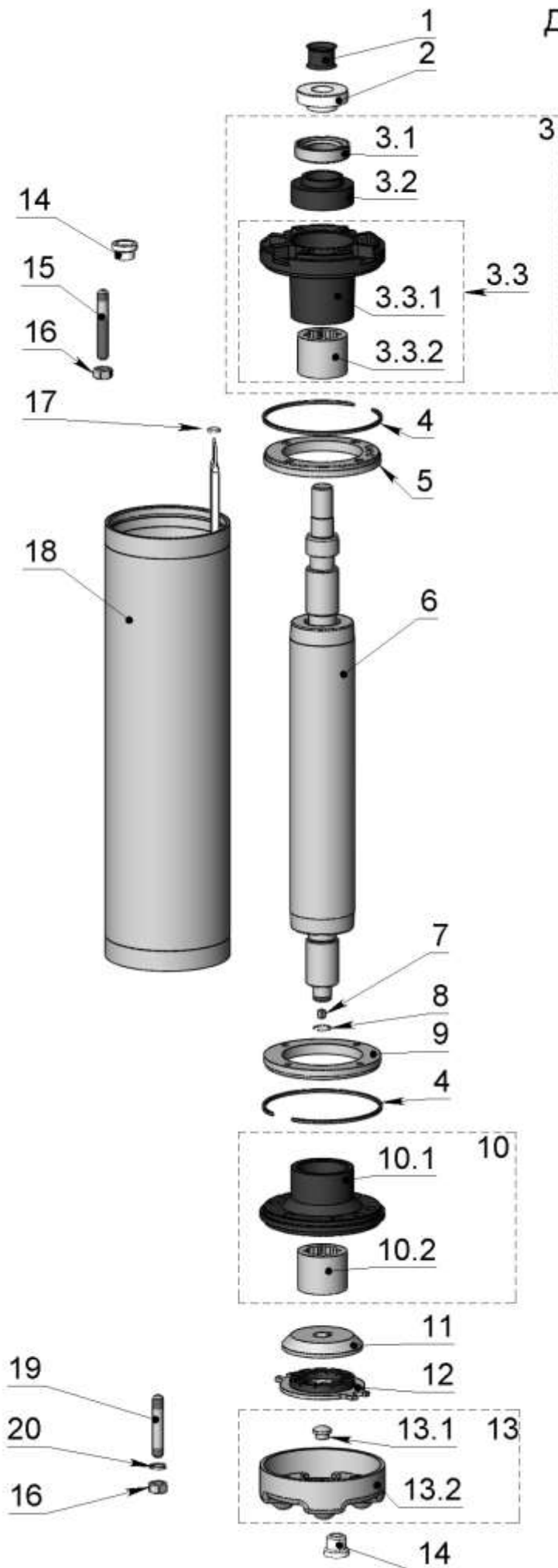


Двигатель ДАПВ 1,1-96



Двигатель ДАПВ 1,1-96

Поз.	Наименование и обозначение сборочной единицы или детали	Материал	Масса, кг	ДАПВ 1,1-96
1	Уплотнитель Б2ВП-49.00.00.008	смесь резиновая	0,002	1
2	Пескосбрасыватель Б2ВП-49.02.00.004	полипропилен	0,01	1
3	Узел Щит подшипниковый верхний	сборочная единица		1
3.1	Манжета 1.2-25x42-1 ГОСТ 8752-79	смесь резиновая	0,01	1
3.2	Корпус Б2ВП-49.02.00.005	сталь нержавеющая	0,013	1
3.3	Щит подшипниковый верхний Б2ВП-93.02.01.000	сборочная единица	0,2 0,6	1
3.3.1	Щит верхний Б2ВП-93.02.01. 001	армлен	0,1	1
	<i>вариант исполнения</i>			
	Щит верхний Б2ВП-93.02.01. 002	сталь 20	0,5	
3.3.2	Подшипник ИЖПД-99.02.02.000-01	сталь 20/ смесь резиновая	0,1	1
4	Кольцо упорное Б2ВП-49.02.00.006	сталь 10	0,01	1
5	Кольцо верхнее Б2ВП-49.02.00.002	Ст 3	0,2	1
6	Ротор Б2ВП-93.02.05.000	сборочная единица	3,2	1
	<i>вариант исполнения</i>			
	Ротор Б2ВП-49.02.05.000	сборочная единица	3,8	
7	Шпонка 2-4x4x6 ГОСТ 23360-78 Б2ВП-93.02.00.001	сталь шпоночная	0,05	1
8	Кольцо пружинное ИЖПД-99.02.00.003	сталь нержавеющая	0,001	1
9	Кольцо нижнее Б2ВП-49.02.00.003-01	Ст 3	0,2	1
10	Щит подшипниковый нижний Б2ВП-93.02.02.000	сборочная единица	0,2 0,55	1
10.1	Щит нижний Б2ВП-93.02.02. 001	армлен	0,07	1
	<i>вариант исполнения</i>			
	Щит нижний Б2ВП-93.02.02.100	сталь 20	0,47	
10.2	Подшипник ИЖПД-99.02.02.000-01	сталь 20/ смесь резиновая	0,103	1
11	Пята Б2ВП-49.02.00.011	сталь нержавеющая	0,18	1
12	Подпятник Б2ВП-49.02.10.000-03	сталь 20/ смесь резиновая	0,14	1

Поз.	Наименование и обозначение сборочной единицы или детали	Материал	Масса, кг	ДАПВ 1,1-96
13	Днище Б2ВП-49.02.08.000-01	сборочная единица	0,41	1
13.1	Опора сферическая Б2ВП-49.02.08.002	сталь нержавеющая	0,007	1
13.2	Днище Б2ВП-49.02.08.001	Ст 3	0,35	1
14	Пробка ИЖПД-99.02.01.000	полиэтилен	0,0031	2
15	Шпилька М8х49 Б2ВП-49.02.00.009	сталь 20	0,02	4
16	Гайка М8-6Н.5.019 ГОСТ 5915-70	сталь 35	0,0055	8
17	Уплотнитель ИЖПД-99.02.00.002	смесь резиновая	0,004	3
18	Статор Б2ВП-93.02.04.000	сборочная единица	14,4	1
	Статор необмотанный Б2ВП-49.02.06.100		6,0	1
19	Шпилька М8х51 Б2ВП-49.02.00.009-02	сталь 20	0,02	4
20	Шайба пружинная 8.65Г.019 ГОСТ 6402-70	сталь 65Г	0,001	4