

Акционерное общество
«ГМС Ливгидромаш»
(АО «ГМС Ливгидромаш»)
ИНН 5702000265 КПП 570201001
ОГРН 1025700514476 ОКПО 00217975

Адрес: Россия, 303851, Орловская обл., г. Ливны, ул. Мира, 231
Телефон: + 7 (48677) 7-80-00, 7-80-03, 7-80-09
Факс: + 7 (48677) 7-80-80, 7-80-99, 7-80-98
E-mail: lgm@hms-livgidromash.ru
www.hms-livgidromash.ru www.grouphms.ru



EAC

Электронасос вакуумный водокольцевой ВВН1-1,5

Руководство по эксплуатации Н49.959.00.00.000 РЭ



Содержание

	Лист
Введение	3
1. ОПИСАНИЕ И РАБОТА ЭЛЕКТРОНАСОСА	4
1.1 НАЗНАЧЕНИЕ ИЗДЕЛИЯ.....	4
1.2 ТЕХНИЧЕСКИЕ ХАРАКТЕРИСТИКИ.....	5
1.3 СОСТАВ ИЗДЕЛИЯ.....	6
1.4 УСТРОЙСТВО И ПРИНЦИП РАБОТЫ.....	6
1.5 МАРКИРОВКА И ПЛОМБИРОВАНИЕ.....	7
1.6 УПАКОВКА.....	8
2. ПОДГОТОВКА ЭЛЕКТРОНАСОСА К ИСПОЛЬЗОВАНИЮ	9
2.1 МЕРЫ БЕЗОПАСНОСТИ ПРИ ПОДГОТОВКЕ ЭЛЕКТРОНАСОСА К РАБОТЕ	9
2.2 ПОДГОТОВКА К МОНТАЖУ.....	9
2.3 МОНТАЖ.....	9
2.4 ПОДГОТОВКА ЭЛЕКТРОНАСОСА К ПУСКУ.....	10
2.5 ПУСК (ОПРОБОВАНИЕ), РЕГУЛИРОВАНИЕ И ПОДГОТОВКА К РАБОТЕ.....	10
3. ИСПОЛЬЗОВАНИЕ ЭЛЕКТРОНАСОСА	11
3.1 ПУСК ЭЛЕКТРОНАСОСА.....	11
3.2 ПОРЯДОК КОНТРОЛЯ РАБОТОСПОСОБНОСТИ ЭЛЕКТРОНАСОСА.....	11
3.3 ВОЗМОЖНЫЕ НЕИСПРАВНОСТИ И СПОСОБЫ ИХ УСТРАНЕНИЯ.....	11
3.4 МЕРЫ БЕЗОПАСНОСТИ ПРИ РАБОТЕ ЭЛЕКТРОНАСОСА.....	11
3.5 ОСТАНОВКА ЭЛЕКТРОНАСОСА.....	13
3.6 ДЕЙСТВИЕ ПЕРСОНАЛА В СЛУЧАЕ ИНЦИДЕНТА, КРИТИЧЕСКОГО ОТКАЗА.....	14
4. ТЕХНИЧЕСКОЕ ОБСЛУЖИВАНИЕ	15
4.1 РАЗБОРКА И СБОРКА ЭЛЕКТРОНАСОСА.....	15
4.2 ТЕКУЩИЙ РЕМОНТ.....	16
5. РЕСУРСЫ, СРОКИ СЛУЖБЫ И ХРАНЕНИЯ, ГАРАНТИИ ИЗГОТОВИТЕЛЯ	17
6. КОНСЕРВАЦИЯ	18
7. СВИДЕТЕЛЬСТВО ОБ УПАКОВЫВАНИИ	18
8. СВИДЕТЕЛЬСТВО О ПРИЕМКЕ	18
9. ТРАНСПОРТИРОВАНИЕ, ХРАНЕНИЕ И УТИЛИЗАЦИЯ	19
Рисунок 1 - Разрез электронасоса ВВН1-1,5.....	20
Рисунок 2 - Схема насоса.....	21
Приложение А (справочное) Характеристика электронасоса ВВН1-1,5.....	22
Приложение Б (обязательное) Габаритный чертёж электронасоса ВВН1-1,5.....	24
Приложение В (обязательное) Перечень запасных частей.....	25
Приложение Г (справочное) Перечень контрольно-измерительных приборов....	26
Приложение Д (справочное) Перечень монтажных частей.....	26
ЛИСТ РЕГИСТРАЦИИ ИЗМЕНЕНИЙ	27

Руководство по эксплуатации (РЭ) предназначено для ознакомления обслуживающего персонала с конструкцией электронасосов и отдельных его узлов, а также с техническими характеристиками и правилами эксплуатации.

При ознакомлении с электронасосом следует дополнительно руководствоваться эксплуатационными документами на электрооборудование.

В связи с постоянным усовершенствованием выпускаемой продукции в конструкции отдельных деталей и электронасоса в целом могут быть внесены незначительные изменения, не отраженные в настоящем РЭ.

Обязательные требования к электронасосам, направленные на обеспечение их безопасности для жизнедеятельности, здоровья людей и охраны окружающей среды изложены в разделах 2 и 3.

К монтажу и эксплуатации электронасосов должен допускаться только квалифицированный персонал, обладающий знаниями и опытом по монтажу и обслуживанию насосного оборудования, ознакомленный с конструкцией электронасоса и настоящим РЭ.

Содержащиеся в настоящем РЭ указания по технике безопасности, несоблюдение которых может создать опасность для обслуживающего персонала, помечены в тексте руководства знаком общей опасности:



При опасности поражения электрическим током – знаком:



Информация по обеспечению безопасной работы насоса или насосного агрегата или защиты насоса или насосного агрегата:

ВНИМАНИЕ

ВНИМАНИЕ

КАТЕГОРИЧЕСКИ ЗАПРЕЩАЕТСЯ ВСКРЫТИЕ ЭЛЕКТРОНАСОСА (НАРУШЕНИЕ ЦЕЛОСТНОСТИ ПЛОМБ) БЕЗ ПРИСУТСТВИЯ ПРЕДСТАВИТЕЛЯ ОАО «ГМС ЛИВГИДРОМАШ» ИЛИ БЕЗ СООТВЕТСТВУЮЩЕГО РАЗРЕШЕНИЯ.

1. ОПИСАНИЕ И РАБОТА ЭЛЕКТРОНАСОСА

1.1 Назначение изделия.

Настоящее руководство по эксплуатации распространяется на электронасос вакуумный водокольцевой ВВН1-1,5 (в дальнейшем электронасос), предназначенный для отсасывания воздуха или неагрессивных газов и парогазовых смесей, предварительно очищенных от основной массы капельной влаги.

Электронасос ВВН1-1,5 может быть использован для создания предварительного разрежения для высоковакуумных установок.

Электронасос предназначен для применения в химической, пищевой, целлюлозно-бумажной, газовой и других отраслях народного хозяйства, а также с/х фермах (для доильных аппаратов).

Электронасос относится к изделиям вида I (восстанавливаемые) по ГОСТ 27.003-2016.

Электронасос не предназначен для эксплуатации во взрыво- и пожароопасных помещениях.

Электронасос выпускается в климатическом исполнении и категории размещения УХЛ4 (от плюс 1 до плюс 35⁰С) и Т2 (от минус 10⁰С до плюс 50⁰С) ГОСТ 15150-69.

Условное обозначение электронасоса ВВН1-1,5 при заказе, переписке и в технической документации должно быть

Электронасос ВВН1-1,5-УХЛ4 ТУ3648-236-05747979-2014

где - ВВН1- вакуумный водокольцевой электронасос с номинальным давлением 0,04 МПа;

1,5– производительность, м³/мин;

УХЛ – климатическое исполнение;

4– категория размещения при эксплуатации.

Обязательные требования к электронасосам, направленные на обеспечение их безопасности для здоровья людей и охраны окружающей среды изложены в разделах 2, 6.

Номер сертификата соответствия №ТС RU C-RU.АЯ45.В.00231

Срок действия с 18.07.2014 до 20.02.2019.

1.2 Технические характеристики

1.2.1 Показатели применимости по параметрам и показатели качества должны соответствовать указанным в таблице 1

1.2.2 Характеристики электронасоса, в том числе и виброшумовые приведены в приложении А.

Таблица 1- Показатели применимости по параметрам

Наименование показателя		Норма	Допускаемые предельные отклонения
Номинальная производительность, приведена к начальным условиям при номинальном давлении 0,04 МПа (0,4 кгс/см ²)*, м ³ /с (м ³ /мин)		0,026 (1,57)	+20% -5%
Уменьшение номинальной производительности при давлении всасывания 0,02 МПа (0,2 кгс/см ²)*, %, не более		40	
Мощность, потребляемая при номинальной производительности, кВт, не более		3,0	±0,30
Удельная мощность, кВт/м ³ ·мин, не более		4,4	
Расход воды, ** дм ³ /с (м ³ /ч), не более		0,083 (0,3)	
Частота вращения, с ⁻¹ (об/мин)		25 (1500)	±0,833 (±50)
Параметры энергопитания (ГОСТ 32144-2013)	Род тока	переменный	
	Напряжение, В	380	
	Частота тока, Гц	50	
Электродвигатель	Исполнение по монтажу	IM2081	
	Мощность, кВт	5,5	
	Напряжение, В	380	
	Частота вращения (синхронная) с ⁻¹ (об/мин)	25 (1500)	
* Параметры приведенные к начальным условиям - температура воды (жидкости) 288 К (15 ⁰ С), температура газа 293К (20°С), барометрическое давление 0,1013 МПа.			
** Вода, применяемая для работы насоса, не должна содержать взвешенные частицы в количестве более 25 мг/л, жесткость воды не выше 3мг экв./л.			

1.2.3 Конструктивные показатели электронасосов должны соответствовать указанным в таблице 2.

Таблица 2 – Конструктивные показатели электронасосов

Наименование показателя	Норма
Утечка через сальниковое уплотнение, см ³ /ч, не более	100
Масса электронасоса, кг, не более	Приведена в приложении Б
Условный проход патрубка, мм всасывающего напорного	Приведен в приложении Б
Габаритные размеры, мм	Приведены в приложении Б
Примечание - Допуск на массу +5%. Отклонение в противоположную сторону не регламентируется.	

1.2.4 Показатели надежности указаны в таблице 2а.

Таблица 2а - Показатели надежности

Наименование показателя	Значение показателя
Средняя наработка до отказа, ч	3000
Средний ресурс до капитального ремонта, ч	6000
Средний срок службы, лет	6
Среднее время до восстановления, ч	7
Коэффициент готовности	0,99
Срок сохраняемости, лет	2
Примечания 1.Критерием отказа является несоответствие производительности при номинальном давлении более чем на 10% от номинальной. 2.Критерием предельного состояния является износ базовых элементов, требующих их восстановления путём замены. 3.Величина наработки до отказа указана без учета замены сальниковой набивки	

1.2.5 Показатели надежности комплектующих изделий по технической документации на эти изделия.

1.2.6 Показатели технологичности, стандартизации и унификации.
Коэффициент применяемости $K_{пр} = 69\%$, не менее.

1.2.7 Показатели безопасности насоса:

- назначенный срок службы 9 лет. (Назначенный срок службы обеспечивается (при необходимости) заменой деталей ремонтного комплекта ЗИП и комплектующих.);
- назначенный срок хранения 3 года;
- назначенный ресурс 15000 часов.

1.2.8 Показатели надежности насоса при эксплуатации в рабочем интервале характеристики указаны в разделе 5, при этом:

- критерием отказа насоса является несоответствие производительности при номинальном давлении, требованиям п. 1.2.1 настоящего РЭ.
- `величина средней наработки до отказа указана без учета замены сальниковой набивки;
- необходимость замены сальниковой набивки не считается отказом насоса;
- замена элементов из ЗИП не рассматривается как отказ насоса.

1.2.9 Показатели надежности комплектующих изделий по технической документации на эти изделия.

1.2.10 Обоснование безопасности размещено в электронном виде на сайте предприятия-изготовителя: <https://www.hms-livgidromash.ru/>.

1.3 Состав изделия.

1.3.1 В комплект поставки электронасоса входят:

- насос, собранный на валу электродвигателя на раме;
- руководство по эксплуатации Н49.959.00.00.000 РЭ;
- эксплуатационная документация на электрооборудование;
- запасные части согласно приложению В*;
- контрольно-измерительные приборы согласно приложению Г*;
- монтажные части согласно приложению Д*.

Примечания

1. Допускается по согласованию с заказчиком комплектовать другими двигателями соответствующей мощности и исполнения.

2. Электродвигатели должны соответствовать требованиям ГОСТ Р МЭК60204-1-2007, раздел 14.

1.4 Устройство и принцип работы.

1.4.1 Электронасос имеет моноблочную компоновку и состоит из вакуумного водокольцевого насоса и фланцевого электродвигателя на раме.

1.4.2 Насос состоит из рабочего колеса 4, цилиндра 2, корпуса 1 и фонаря 8, посредством которого цилиндр присоединяется к фланцу электродвигателя 12 эксцентрично относительно его оси

Корпус 1 и цилиндр 2 с помощью шпилек 17 присоединены к фланцу фонаря 8. На вал электродвигателя насажено на шпонке рабочее колесо 4. Ступица колеса в фонаре 8 уплотняется сальниковой набивкой 9. Поджатие набивки производится с помощью крышки сальника 10 (рисунок 1).

Зазор «А» между торцами корпуса и рабочего колеса, определяющий потери в насосе, должен быть в пределах 0,15...0,25 мм.

Корпус представляет собой деталь разделенную центральным ребром на две полости, переходящие соответственно во всасывающий и нагнетательный патрубки. В центре корпуса имеется сквозное отверстие «В» (приложение Б) с резьбой G ½-В, для подвода воды из трубопровода. При работе насоса вода растекается и заполняет зазор между торцами колеса и корпуса и питает водяное кольцо, а также проходит по двум сквозным отверстиям «Г», просверленным в ступице рабочего колеса, к сальнику, охлаждает его и создает гидравлический затвор.

1.4.3 Принцип действия. Электронасос вакуумный водокольцевой ВВН1-1,5 машина простого действия с боковым всасыванием и осевым нагнетанием. Принцип действия основан на механическом всасывании и выталкивании газа вследствие изменения объема рабочей полости.

* Поставка производится по договору за отдельную плату.

В цилиндре в направлении указанном стрелкой, вращается эксцентрично установленное рабочее колесо. Рабочая полость образуется между втулкой рабочего колеса, корпусом и водяным кольцом и делится на отдельные ячейки лопатками рабочего колеса.

При пуске электронасоса вода, под действием центробежной силы отбрасывается от втулки колеса к корпусу. При этом объем ячеек на стороне всасывающего окна 1 увеличивается и происходит всасывание газа. Затем объем ячеек уменьшается, происходит сжатие и выталкивание газа через нагнетательное окно 2 (рисунок 2).

Для поддержания постоянного объема водяного кольца и отвода тепла, выделяемого трущимися деталями и сжимаемым газом, необходимо, чтобы через электронасос непрерывно циркулировала чистая без механических примесей вода. Циркуляция воды осуществляется подводом воды к центральному отверстию «В» в корпусе (приложение Б). Давление перед регулировочным вентилем должно быть на 0,1 МПа (1кгс/см²) больше давления всасывания и отводом через нагнетательный патрубок без дополнительного сопротивления в присоединенный к нему водоотделитель, предназначенный для отделения воды от воздуха сбора ее и удаления так как газ, выходящий из нагнетательного патрубка насоса выбрасывает и воду почти в том количестве, которое поступило в насос из водопровода

1.4.4 Водоотделитель представляет собой вертикальный цилиндрический бачок. В центре днища бачка вварен отрезок трубы, к нижнему концу которого приварен фланец, служащий для крепления его к фланцу нагнетательного патрубка насоса, а к верхнему концу приварены три ребра к которым приварен фонарь. В верхней крышке бачка имеется отверстие, снабженное рефлектором через которое воздух выходит в помещение. Если выход воздуха в помещение недопустим, то можно рефлектор срубить и на его место приварить патрубок для присоединения к нему трубопровода для отвода воздуха за пределы помещения. В нижней части обечайки вварена трубка для слива воды в канализацию. При остановке насоса вода, оставшаяся в водоотделителе, сливается через отверстие в трубке в полость корпуса.

1.4.5 Направление вращения вала – правое (по часовой стрелке, если смотреть со стороны электродвигателя) и указано стрелкой, расположенной на корпусе насоса окрашенной в красный цвет.

1.5 Маркировка и пломбирование

1.5.1 На каждом электронасосе на крышке укреплен табличка по ГОСТ 12971-67, на которой приведены следующие данные:

- страна-изготовитель;
- наименование или товарный знак завода-изготовителя;
- единый знак обращения продукции на рынке государств-членов Таможенного союза;
- типоразмер электронасоса;
- обозначение технических условий;
- номинальная производительность;
- удельная мощность;
- частота вращения;
- месяц и год изготовления;
- масса электронасоса;
- клеймо ОТК;
- номер электронасоса по системе нумерации завода-изготовителя.

1.5.2 После консервации электронасоса отверстия патрубков закрываются заглушками и пломбируются консервационными пломбами (пятно зеленой краски). Места консервационного пломбирования указаны в приложении Б.

1.5.3 Гарантийное пломбирование осуществляется металлической пломбой по ГОСТ 18677-73 на разъеме фонаря и корпуса.

Расположение гарантийных пломб указано в приложении Б.

Резьбовые отверстия закрываются пробками.

1.5.4 Срок действия консервации электронасоса 2 года при условии хранения по

группе 4 (Ж2) ГОСТ 15150-69. Методы консервации должны обеспечивать расконсервацию без разборки.

1.6 Упаковка.

1.6.1 Покрытие наружных поверхностей соответствует указаниям чертежей и технологии завода-изготовителя.

1.6.2 Наружные и внутренние неокрашенные поверхности электронасоса законсервированы согласно принятой на заводе – изготовителе технологии, разработанной в соответствии с ГОСТ 9.014-78 для группы изделий II-2. Вариант защиты насоса ВЗ–1, вариант внутренней упаковки насоса ВУ-9, категория упаковки КУ-0 по ГОСТ 23170-78.

1.6.3 Эксплуатационная документация вложена в водонепроницаемый пакет и привязана к рым-болту электронасоса.

1.6.4 Электронасос поставляется на поддоне.

1.6.6 Маркировка тары производится по ГОСТ 14192-96 и указаниями в чертежах.

2 ПОДГОТОВКА ЭЛЕКТРОНАСОСА К ИСПОЛЬЗОВАНИЮ

2.1 Меры безопасности при подготовке электронасоса к работе.

2.1.1 Электронасос при транспортировании, погрузке и разгрузке должен перемещаться в соответствии с ГОСТ 12.3.020-80.

2.1.2 При подъеме электронасоса строповку проводить по схеме, приведенной в приложении Б.

⚠ ЗАПРЕЩАЕТСЯ ПОДНИМАТЬ ЭЛЕКТРОНАСОС ЗА МЕСТА, НЕ ПРЕДУСМОТРЕННЫЕ СХЕМОЙ СТРОПОВКИ.

2.1.3 Место установки электронасоса должно обеспечить свободный доступ к электронасосу для его обслуживания во время эксплуатации, а также возможность его разборки и сборки;

2.1.4 Требования раздела 2 ГОСТ 12.1.003-83, ГОСТ 12.1.012-2004 по уровням шума и вибрации соблюдены.

2.1.5 Электрооборудование должно соответствовать требованиям ПУЭ («Правила устройства электроустановок»). При эксплуатации электронасосов необходимо соблюдать «Правила эксплуатации электроустановок потребителей» и «Межотраслевые правила по охране труда (правила безопасности) при эксплуатации электроустановок».

2.2 Подготовка к монтажу

2.2.1 Перед началом монтажных работ должны быть закончены работы по подготовке фундамента. Требования к фундаменту:

-масса фундамента при установке электронасоса должна не менее чем в четыре раза превышать массу электронасоса;

-фундамент должен иметь горизонтальную опорную плиту с фундаментными болтами. Неплоскостность опорной поверхности фундаментной плиты должна быть не более 0,1мм.

2.2.2 Требования к трубопроводам и арматуре в системе Заказчика:

-электронасос не должен служить точкой для закрепления трубопроводов. Все трубопроводы должны иметь самостоятельные опоры;

-для исключения нагрузок от трубопроводов в трубопроводной системе должны применяться компенсаторы или гибкие рукава;

-во всех установках на всасывающем трубопроводе непосредственно перед насосом должен быть установлен запорный вентиль или обратный клапан, предотвращающий при остановке электронасоса выброс из него воды во всасывающую магистраль.

-при необходимости установить фильтр на всасывающем трубопроводе.

Фильтр должен иметь живое сечение, площадь которого в 1,3 – 1,5 раза больше площади всасывающего патрубка.

- на входном трубопроводе предусмотреть место для подключения вакуумметра.

Место для подключения вакуумметра должно располагаться в непосредственной близости от всасывающего патрубка до запорного вентиля.

2.2.3 После доставки электронасоса на место установки необходимо освободить его от упаковки, убедиться в наличии заглушек на всасывающем и нагнетательном патрубках и сохранности консервационных и гарантийных пломб, проверить наличие эксплуатационной документации.

2.2.4 Удалить консервацию со всех наружных поверхностей электронасоса и протереть их ветошью, смоченной в керосине или уайт-спирите.

Расконсервация проточной части насоса не производится, если консервирующий состав не оказывает отрицательного влияния на перекачиваемый продукт.

2.3 Монтаж.

2.3.1 Монтаж и наладку электронасоса производить в соответствии с настоящим руководством по эксплуатации и технической документацией предприятия – изготовителя двигателя.

2.3.2 Установить электронасос на ранее подготовленный фундамент

2.3.3 Провести монтаж трубопроводов исключив нагрузки на корпус электронасоса. Фланцевые соединения должны быть надежно уплотнены прокладками.

2.3.4 Заземлить электронасос, подсоединить заземляющий провод к специальному болту, расположенному на электродвигателе.

2.3.5 Проверить сопротивление изоляции двигателя. Сопротивление изоляции измеренное мегомметром на 500 В между проводами силовой цепи и цепи защиты не должно быть менее 1 МОм.

2.3.6 Подготовить электродвигатель к пуску согласно инструкции по его обслуживанию и эксплуатации.

2.4 Подготовка электронасоса к пуску

Перед пуском электронасоса в работу необходимо:

- проверить гаечным ключом и, если нужно, то подтянуть все гайки и болты насоса и трубопроводов, где бы они не находились.

- проверить надежность заземления электродвигателя и пусковой аппаратуры;

-провернуть вал электродвигателя за вентилятор, предварительно сняв кожух.

Если вал не проворачивается, то насос следует разобрать, установить причины и устранить повреждения;

-проверить направление вращения электродвигателя пробным кратковременным пуском убедиться, что вал вращается против часовой стрелки, вращение вала электродвигателя в другую сторону недопустимо.

2.5 Пуск (опробование), регулирование и подготовка к работе

2.5.1 Закрывать вентиль на всасывающем трубопроводе.

2.5.2 Запустить электродвигатель.

2.5.3 Сразу после запуска двигателя открыть вентиль на трубопроводе подвода воды.

2.5.4 Открыть вентиль на всасывающем трубопроводе.

2.5.5 Отрегулировать расход воды в соответствии с требованиями таблицы 1.

2.5.6 Следить за температурой и вибрацией электронасоса. Осмотреть весь электронасос, убедиться в герметизации всех стыков и коммуникаций. Опробование электронасоса проводится в течение 1 часа в рабочем интервале. Температура нагрева электронасоса не должна превышать 353 К (80° С).

3 ИСПОЛЬЗОВАНИЕ ЭЛЕКТРОНАСОСА

3.1 Пуск электронасоса.

3.1.1 Запуск электронасоса в работу производить в следующем порядке:

- закрыть задвижку на всасывающем трубопроводе;
- запустить электродвигатель;
- сразу после запуска двигателя открыть вентиль на трубопроводе подвода воды;
- открыть вентиль на всасывающем трубопроводе;
- отрегулировать расход воды в соответствии с требованиями таблицы 1.

3.2 Порядок контроля работоспособности электронасоса.

3.2.1 Каждый электронасос должен быть обеспечен системой автоматизации, которая запрещает пуск и работу при незаполненном электронасосе;

3.2.2 Периодически (но не реже одного раза в сутки) следить за:

- показаниями приборов;
- герметичностью соединений;
- нагревом электронасоса;
- утечками через сальниковое уплотнение.

3.2.3 Резкие колебания стрелок приборов, а также повышенные шум и вибрация характеризуют ненормальную работу электронасоса. В этом случае необходимо остановить электронасос и устранить неисправности.

3.3 Возможные неисправности и способы их устранения.


3.3.1 Возможные неисправности и способы их устранения приведены в таблице 3.

3.4 Меры безопасности при работе электронасоса.

3.4.1 Обслуживание электронасосов периодическое, не требует постоянного присутствия персонала.


3.4.2 При работающем электронасосе


КАТЕГОРИЧЕСКИ ЗАПРЕЩАЕТСЯ:

 **ЭКСПЛУАТИРОВАТЬ АГРЕГАТЫ ПРИ ДАВЛЕНИИ ВСАСЫВАНИЯ НИЖЕ 0,07МПа (75мм.рт.ст.);**

 **ЭКСПЛУАТИРОВАТЬ АГРЕГАТЫ В РЕЖИМЕ КАВИТАЦИИ, КОТОРЫЙ СОПРОВОЖДАЕТСЯ ПОВЫШЕННЫМ ШУМОМ (ТРЕСКОМ);**

 **ЗАПУСКАТЬ НАСОС БЕЗ ПРЕДВАРИТЕЛЬНОГО ПОДВОДА ВОДЫ К ЦЕНТРАЛЬНОМУ ОТВЕРСТИЮ В КРЫШКЕ НАСОСА;**

 **ЭКСПЛУАТАЦИЯ АГРЕГАТА БЕЗ ПОДСОЕДИНЕНИЯ ДВИГАТЕЛЯ, НАСОСА И РАМЫ К ЗАЗЕМЛЯЮЩЕМУ УСТРОЙСТВУ;**

 **ЭКСПЛУАТАЦИЯ АГРЕГАТА БЕЗ УСТАНОВКИ ЗАЩИТНОГО ОГРАЖДЕНИЯ МУФТЫ;**

 **ЭКСПЛУАТАЦИЯ НАСОСОВ БЕЗ УСТАНОВЛЕННЫХ ВО ВСАСЫВАЮЩЕЙ ЛИНИИ ПРИБОРОВ КОНТРОЛЯ ДАВЛЕНИЯ (РАЗРЕЖЕНИЯ);**

 **УСТРАНЯТЬ НЕИСПРАВНОСТИ ПРИ РАБОТАЮЩЕМ АГРЕГАТЕ.**

3.4.3 При работающем электронасосе необходимо остерегаться случайного соприкосновения с нагретыми свыше 323К(плюс 50⁰С) частями электрооборудования.

3.4.4 Электронасос не представляет пожарной опасности для окружающей среды.

ЗАПРЕЩАЕТСЯ ЗАПУСКАТЬ ЭЛЕКТРОНАСОС В СУХУЮ, БЕЗ ПРЕДВАРИТЕЛЬНОГО ПОДВОДА ВОДЫ К ОТВЕРСТИЮ G1/2-В В КОРПУСЕ НАСОСА.

3.4.5 Вода, применяемая для работы насоса, не должна содержать взвешенные частицы в количестве более 25 мг/л, жесткость воды не выше 3 мг экв./л. Давление воды на входе в насос должно превышать давление нагнетания не менее чем на 0,03 МПа (0,3 кгс/см²).

3.4.6 Критические отказы и возможные неисправности в электронасосе, признаки, причины и способы их устранения

Таблица 3– Критические отказы и возможные неисправности в электронасосе, признаки, причины и способы их устранения

ВОЗМОЖНЫЕ НЕИСПРАВНОСТИ		
Наименование неисправности, внешнее проявление и дополнительные признаки	Вероятная причина	Способ устранения
1 Электронасос не откачивает газ	Электронасос не заполнен водой.	Заполнить электронасос водой и установить расход воды не более 0,083 дм ³ /с, (0,3 м ³ /ч).
2 Производительность при давлении всасывания 0,04 МПа (0,4 кгс/см ²), не более 40%	На всасывающей линии есть неплотности, воздух проникает во всасывающую полость электронасоса.	Проверить герметичность всасывающей линии и устранить дефекты.
3 Уменьшение производительности при давлении всасывания 0,02 МПа (0,2 кгс/см ²), более 40%	1 Зазор «А» между колесом и корпусом более 0,25 мм 2 Мала или велика подача воды в электронасос. 3 В электронасос не подается вода	1 Установить зазор «А» (0,15...0,25) мм 2 Установить расход воды в электронасос 0,083 дм ³ /с, (0,3 м ³ /ч). 3 Обеспечить подвод воды в электронасос.
4 Нагревается сальник	1 Сальник сильно затянут. 2 Износилась набивка.	1 Ослабить затяжку сальника. 2 Заменить набивку.
КРИТИЧЕСКИЕ ОТКАЗЫ		
1. Перегревается подшипник электродвигателя	1. Недостаточная смазка 2. Загрязнена смазка	1. Добавить смазку согласно эксплуатационной документации на электродвигатель 2. Устранить причины загрязнения и сменить смазку

3.4.7 Возможные ошибочные действия персонала, которые приводят к инциденту или аварии

3.4.7.1 Запуск насоса без предварительного подвода воды к центральному отверстию в крышке насоса.

3.4.7.2 Эксплуатация агрегата без защитного ограждения соединительной муфты.

3.4.7.3 Эксплуатация агрегата при отсутствии гарантированного зазора между муфтой и защитным ограждением.

3.4.7.4 Эксплуатация насоса без обратного клапана или задвижки на линии всасывания.

3.4.7.5 Исправление перекоса фланцев подтяжкой болтов или постановкой косых прокладок.

3.4.7.6 Эксплуатация агрегата без подсоединения двигателя, насоса и рамы к заземляющему устройству.

3.4.7.7 Эксплуатация агрегата при давлении всасывания ниже 0,01 МПа (75 мм.рт.ст.)

3.4.7.8 Эксплуатация агрегата в режиме кавитации, который сопровождается повышенным шумом (треском).

3.4.7.9 Устранять неисправности при работающем агрегате.

3.4.7.10 Эксплуатация электронасосного агрегата без проверки подцентровки валов электродвигателя и насоса

3.4.7.11 Последовательная работа насосов.

3.4.7.12 Эксплуатация агрегата без установленных на всасывающей линии приборов контроля давления (разряжения)

Применение жесткой воды вызывает образование накипи на рабочих деталях, вследствие чего зазоры между подвижными и неподвижными деталями сокращаются, трение между ними возрастает, резко повышается расход мощности, что может вызвать аварию электродвигателя

Работа вакуумного насоса без воды не допускается.

Количество воды, поступающее в насос, влияет на его производительность и потребляемую мощность.

При недостатке воды водяное кольцо отходит от ступицы колеса и не вытесняет полностью весь газ из пространства между лопатками в нагнетательное окно. Оставшийся газ, переместившись во всасывающую полость, расширяется в ней, снижая производительность машины.

При избытке воды часть газового пространства заполняется водой, что вызывает значительное увеличение расхода мощности и снижение производительности.

3.5 Остановка электронасоса.

3.5.1 Остановка электронасоса может быть произведена оператором или автоматическим выключением двигателя.

3.5.2 Порядок остановки электронасоса:

- закрыть вентиль подвода воды;
- закрыть вентиль на всасывающем трубопроводе;
- выключить электродвигатель;
- слить воду из насоса.

3.5.3 Аварийная остановка электронасоса при необходимости осуществляется нажатием кнопки «СТОП» цепи управления электродвигателя с последующим выполнением операций указанных в п.3.5.2 .

ПРИ АВАРИЙНОЙ ОСТАНОВКЕ СНАЧАЛА ОТКЛЮЧИТЬ ДВИГАТЕЛЬ, А ЗАТЕМ ЗАКРЫТЬ ЗАДВИЖКУ НА ВЫХОДНОМ ТРУБОПРОВОДЕ.

3.5.4 В случае остановки насоса (без последующих пусков) на срок больше 15 дней, а также при нахождении насоса более 7 дней с опорожненными внутренними полостями, требуется произвести консервацию в соответствии с ГОСТ 9.014-78, с учетом требований п.1.6.2. Перед консервацией при наличии воды в насосе отвернуть пробку для слива воды из насоса, слить воду, просушить внутреннюю полость.

Допускается проводить консервацию вливанием в полость насоса 1,5-2 литра смазки К-17 ГОСТ 10877-76 с последующим кратковременным пуском электродвигателя.

3.6 Действия персонала в случае инцидента, критического отказа.

3.6.1 Насос не представляет опасности для окружающей среды.

3.6.2 При возникновении аварийных ситуаций, отказов и неисправностей, приведенных в п.2.6 агрегат должен быть остановлен для восстановления работоспособного состояния или ликвидации аварии.

3.6.3 Аварийный останов агрегата производят в следующих случаях:

- при несчастном случае;
- при нарушениях в работе электрооборудования (перегрузке по току двигателя, запаху горячей изоляции, дыма или огня из двигателя);
- при повышении температуры нагрева подшипников свыше 363К (плюс 90°С);
- при резком повышении потребляемой мощности;
- при резком увеличении утечки через сальниковое уплотнение по валу;
- при резком возрастании вибрации подшипниковых опор (свыше 11,2 мм/с);
- при нарушении герметичности корпуса и трубопроводов;
- в других случаях, приводящих к аварийной ситуации.

При аварийной остановке насоса (агрегата) сначала отключить двигатель нажатием кнопки «СТОП», с последующим выполнением остальных операций, указанных в п.3.5.4.

3.6.4 Аварийный останов агрегата может производиться при пуско-наладочных работах и при работе в режимах нормальной эксплуатации.

4 ТЕХНИЧЕСКОЕ ОБСЛУЖИВАНИЕ

Техническое обслуживание электронасосов проводится только при его использовании.

При этом необходимо не реже одного раза в неделю проверять:

- работу сальникового уплотнения;
- нагрев электродвигателя;
- показания приборов, регистрирующих работу электронасоса.

Периодически при необходимости производить:

- поджатие сальниковой набивки.
- затяжку деталей;
- ремонт или замену вышедших из строя деталей.

При обслуживании электронасоса необходимо периодически с профилактической целью и для очистки внутренних поверхностей производить разборку и сборку насоса.

В связи с тем, что водокольцевые насосы, используются для загрязненных газов, периодичность профилактических мер зависит главным образом от степени загрязненности газа и воды и определяется в основном опытным путем.

При отсутствии такого опыта первый профилактический осмотр необходимо провести через 2000-2500 часов работы.

4.1 Разборка и сборка электронасоса

△ ПЕРЕД НАЧАЛОМ РАЗБОРКИ СЛЕДУЕТ ПРЕДУСМОТРЕТЬ МЕРЫ ПРОТИВ СЛУЧАЙНОГО ВКЛЮЧЕНИЯ АГРЕГАТА;

△ ЗАПОРНАЯ АРМАТУРА НА ВСАСЫВАЮЩЕМ И НАПОРНОМ ТРУБОПРОВОДАХ ДОЛЖНЫ БЫТЬ ЗАКРЫТЫ.

ВНИМАНИЕ ПРИ РАЗБОРКЕ НЕОБХОДИМО ПОМЕЧАТЬ ПОЛОЖЕНИЕ ДЕТАЛЕЙ. ЗАПРЕЩАЕТСЯ МЕНЯТЬ ДЕТАЛИ МЕСТАМИ.

4.1.1 Перед разборкой электронасоса необходимо:

- проверить надежность запорной арматуры;
- проверить отсутствие напряжения питания электродвигателя;
- отсоединить все контрольно-измерительные приборы;
- слить из электронасоса перекачиваемую жидкость через сливные отверстия;
- отсоединить электронасос от магистралей (отвода, подвода);
- отверстия патрубков электронасоса закрыть заглушками.

4.1.2 Порядок разборки электронасоса (см. рисунок 1):

- отвернуть крепеж со шпилек 17 и снять корпус 1 и цилиндр 2 с кольцами 18.

В таком виде могут быть осмотрены и подвергнуты чистке рабочие поверхности насоса.

- вывернуть болт 5 из колеса рабочего 4, и ввинчивая в резьбовое отверстие колеса винт М16х1,5-8г снять колесо с вала электродвигателя 12;
- отвернуть гайки на болтах 15, снять фонарь 8;
- отвернуть гайки 11, снять крышку сальника 10, вынуть сальниковую набивку 9;

- снять кольцо 16 с вала электродвигателя 12;

4.1.3 Сборка электронасоса.

ВНИМАНИЕ ПОВТОРНОЕ ИСПОЛЬЗОВАНИЕ УПЛОТНИТЕЛЬНЫХ РЕЗИНОВЫХ КОЛЕЦ И ПРОКЛАДОК НЕ РЕКОМЕНДУЕТСЯ, А ПРИ ПОТЕРЕ ФОРМЫ, НАДРЫВАХ И РАЗРЕЗАХ – НЕ ДОПУСКАЕТСЯ.

5 РЕСУРСЫ, СРОКИ СЛУЖБЫ И ХРАНЕНИЯ, ГАРАНТИИ ИЗГОТОВИТЕЛЯ

Средний ресурс изделия до капитального ремонта

_____ 6000 часов _____

параметр, характеризующий наработку

в течение среднего срока службы 6 лет, в том числе срок сохраняемости
 2 года, при хранении в условиях 4(Ж2) ГОСТ15150-69

в консервации (упаковке) изготовителя

в складских помещениях, на открытых площадках и т.п.

Средняя наработка до отказа 3000 часов
параметр характеризующий наработку

Среднее время до восстановления - 7 часов.

Указанные ресурсы, сроки службы и сохраняемости действительны при соблюдении потребителем требований руководства по эксплуатации.

Гарантии изготовителя (поставщика)

Гарантийный срок эксплуатации 12 месяцев со дня ввода в эксплуатацию, но не более 18 месяцев со дня отгрузки насоса потребителю.

При нарушении целостности пломб завод - изготовитель гарантии снимает.

Потребитель в период гарантийной эксплуатации продукции ведет учет наработки (моточасов) насоса (агрегата), один раз в полгода со дня начала эксплуатации предоставляет в адрес Изготовителя информацию о наработке насоса (агрегата) с указанием параметров его работы, месте установки, перекачиваемой жидкости, посредством факсимильной связи (48677) 7-92-11 или на эл. адрес: gaa@hms-livgidromash.ru

Если в течение гарантийного срока в насосе обнаружены дефекты по вине изготовителя, потребителю следует обратиться на завод – изготовитель АО «ГМС Ливгидромаш» по адресу: Россия 303851, г. Ливны Орловской обл. ул. Мира, 231

Телефон (48677) 7-81-26

e-mail: lgm@hms-livgidromash.ru или в Сервисные центры, информация о которых размещена на сайте:

<http://www.hms-livgidromash.ru/service/service-centers.php>.

Информация о дилерах АО «ГМС Ливгидромаш» размещена на сайте:

<http://www.hms-livgidromash.ru/sale/dealers.php> .

Сборку электронасоса производить в обратном порядке следующим образом:

- вставить в центральное отверстие фонаря цилиндрическую оправку $\varnothing 62$ мм и, намотав на нее 2-2,5 витка набивки, набить в отверстие фонаря 8. Поджать набивку крышкой сальника 10;
- смонтировать фонарь на фланце двигателя, затянув болты до отказа;
- снять кожух и вентилятор с электродвигателя;
- освободившись концом вала упереть электродвигатель в какое либо массивное металлическое тело, и ударами молотка через мягкую металлическую прокладку насадить рабочее колесо 4 на вал двигателя 12;
- на буртик фонаря установить цилиндр 2;
- наложив на торец $\varnothing 240$ мм лекальную линейку замерить щупом зазор между колесом и цилиндром. Зазор должен быть в пределах **A=(0,15...0,25)мм** и обеспечивается подбором колец регулировочных 16;
- вставить в цилиндр 2 кольца резиновые 18 и установить цилиндр на буртик фонаря 8;
- установить корпус и с помощью стяжных шпилек стянуть насос равномерно, затягивая гайки;
- повернуть вал за вентилятор электродвигателя. Вращение должно происходить легко, без заметного торможения колеса и трения колеса о корпус.

4.1.4 При замене деталей запчастями проверять строгое соответствие заменяемой и новой детали по местам сопряжений и посадочным поверхностям.

4.1.5 В случае остановки электронасоса на длительное время необходимо произвести консервацию внутренних поверхностей.

Для этого необходимо отвернуть пробку 19 для слива воды на корпусе, слить из насоса воду, просушить насос. Запустить электродвигатель и одновременно влить во всасывающий патрубок насоса 1,5-2 литра смазки К-17 ГОСТ 10877-76 и сразу остановить двигатель.

4.2 Текущий ремонт

4.2.1 Общие указания

4.2.1.1 Текущий ремонт производится для восстановления работоспособности агрегата при его отказах или для устранения повреждений, обнаруженных при периодическом контроле, путем восстановления или замены дефектных деталей.

4.2.1.2 Описание последствий отказов и повреждений при наладке и эксплуатации, возможных причин и указаний по их выявлению и устранению последствий приведены в таблице 3.

4.2.2 Меры безопасности

4.2.2.1 Перед выполнением любых операций, связанных с текущим ремонтом, агрегат должен быть остановлен, двигатель отключен от сети, давление в корпусе насоса должно быть снижено до атмосферного, все поверхности агрегата должны иметь температуру не более плюс 45°C.

4.2.2.2 При выполнении операций, связанных с текущим ремонтом сборочных единиц и деталей насоса, насос должен быть опорожнен от перекачиваемой среды. Остальные требования безопасности—в соответствии с п. 2.1.

6 КОНСЕРВАЦИЯ

Дата	Наименование работы	Срок действия, годы	Должность, фамилия, подпись.

7 СВИДЕТЕЛЬСТВО ОБ УПАКОВЫВАНИИ

Электронасос

наименование изделия

ВВН1-1,5

обозначение

заводской № _____ упакован на АО «ГМС Ливгидромаш» согласно требованиям, предусмотренным в действующей технической документации.

должность

личная подпись

расшифровка подписи

год, месяц, число

8 СВИДЕТЕЛЬСТВО О ПРИЕМКЕ

Электронасос

наименование изделия

ВВН1-1,5

обозначение

заводской номер

изготовлен и принят в соответствии с обязательными требованиями государственных стандартов, действующей технической документацией и признан годным для эксплуатации

Представитель ОТК

Штамп

личная подпись

расшифровка подписи

год, месяц, число

Представитель
предприятия-
изготовителя

ТУ3648-236-05747979-2004

обозначение документа, по которому
производится поставка

личная подпись

расшифровка подписи

год, месяц, число

Заказчик
(при наличии)

МП

личная подпись

расшифровка подписи

год, месяц, число

9 ТРАНСПОРТИРОВАНИЕ , ХРАНЕНИЕ И УТИЛИЗАЦИЯ

9.1 Электронасосы могут транспортироваться любым видом транспорта в горизонтальном положении при соблюдении правил перевозки для каждого вида транспорта.

9.2 Условия транспортирования электронасоса в части воздействия климатических факторов – 4(Ж2) ГОСТ 15150-69, а в части воздействия механических факторов С – по ГОСТ 23170-78.

9.3 Транспортная маркировка груза производится в соответствии с ГОСТ14192-96 и указаниями в чертежах.

9.4 Срок хранения – 2 года в условиях – 4(Ж2) ГОСТ 15150-69.

9.5 При хранении электронасоса свыше 2-х лет (по истечении срока действия консервации) следует произвести анализ состояния консервации и, при необходимости, произвести переконсервацию в соответствии с ГОСТ 9.014-78.

9.6 Строповка электронасоса должна осуществляться согласно схеме, приведенной в приложении Б.

9.7 При транспортировании автомобильным транспортом агрегаты (при отсутствии фиксирующего устройства вала электродвигателя) должны быть установлены так, чтобы ось агрегата по длине вала была перпендикулярна направлению движения транспорта.

9.8 Насос не представляет опасности для жизни, здоровья людей и окружающей среды. Он не имеет в своей конструкции каких-либо химических, биологических или радиоактивных элементов, которые могли бы принести ущерб здоровью людей или окружающей среде.

9.9 По истечении назначенного срока службы насос (агрегат) изымается из эксплуатации эксплуатирующей организацией для утилизации.

9.10 Утилизацию насосов (агрегатов) производить любым доступным методом.

9.11. Конструкция насосов не содержит драгоценных материалов и цветных металлов.

9.12 Сведения по содержанию драгоценных металлов и цветных сплавов на комплектующее оборудование приведены в эксплуатационной документации на это оборудование.

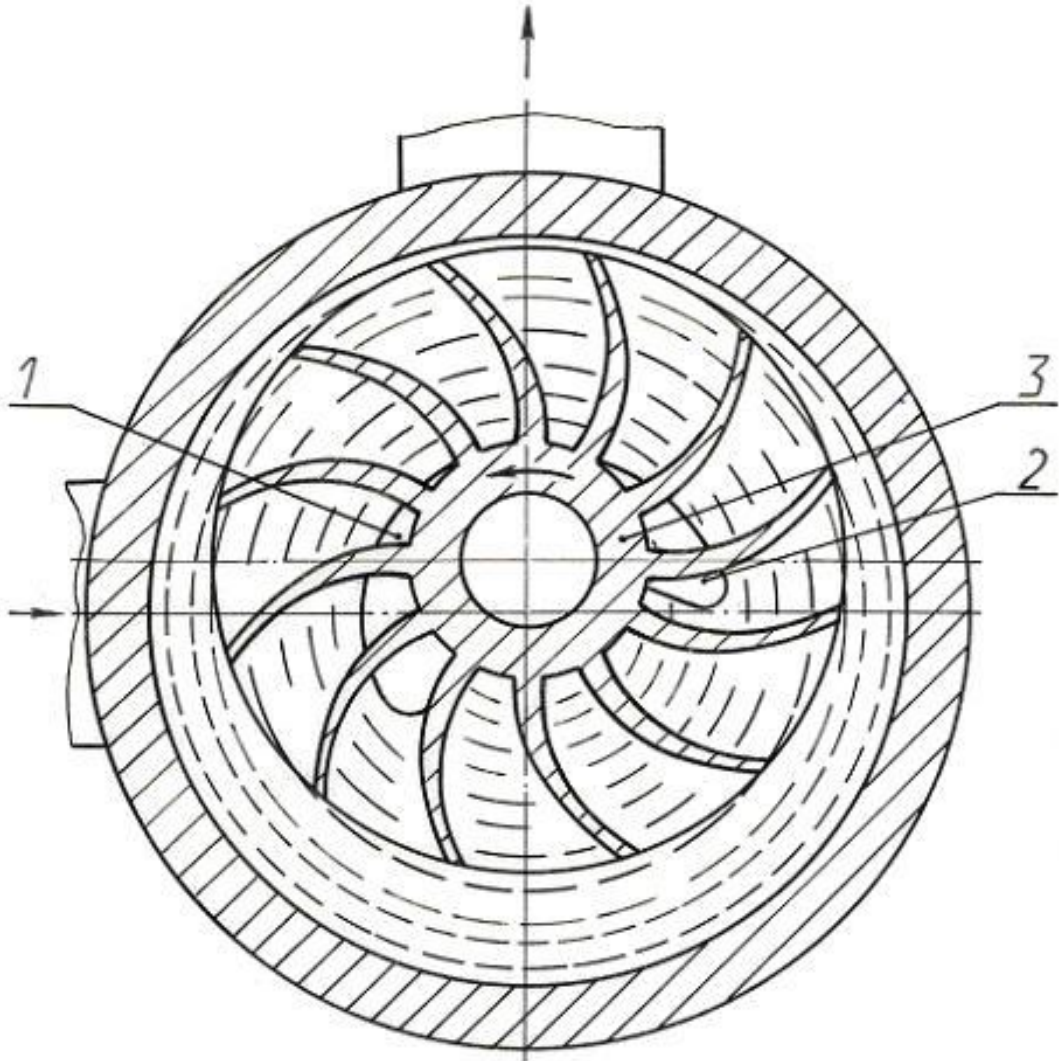
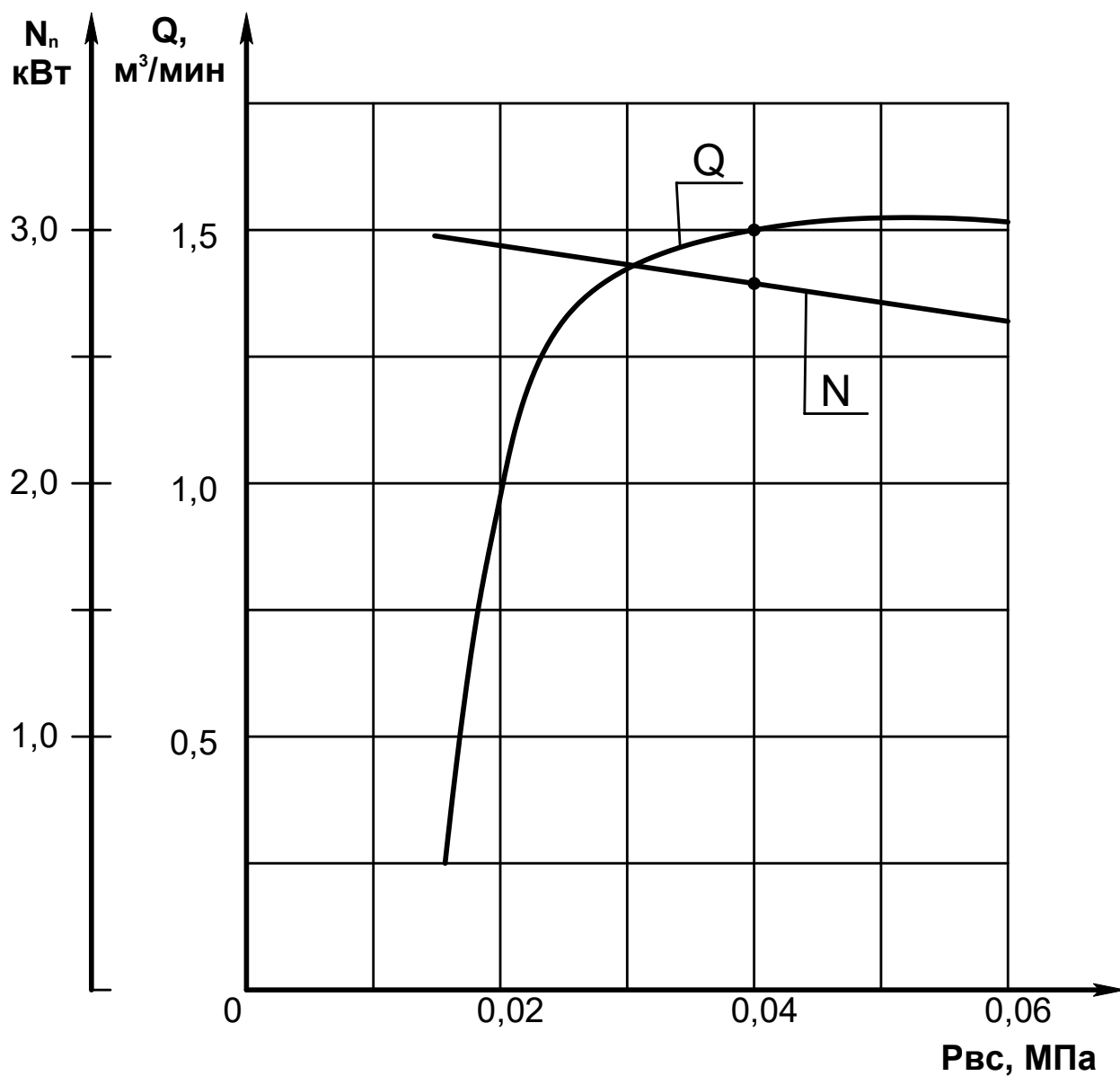


Рисунок 2 - Схема насоса

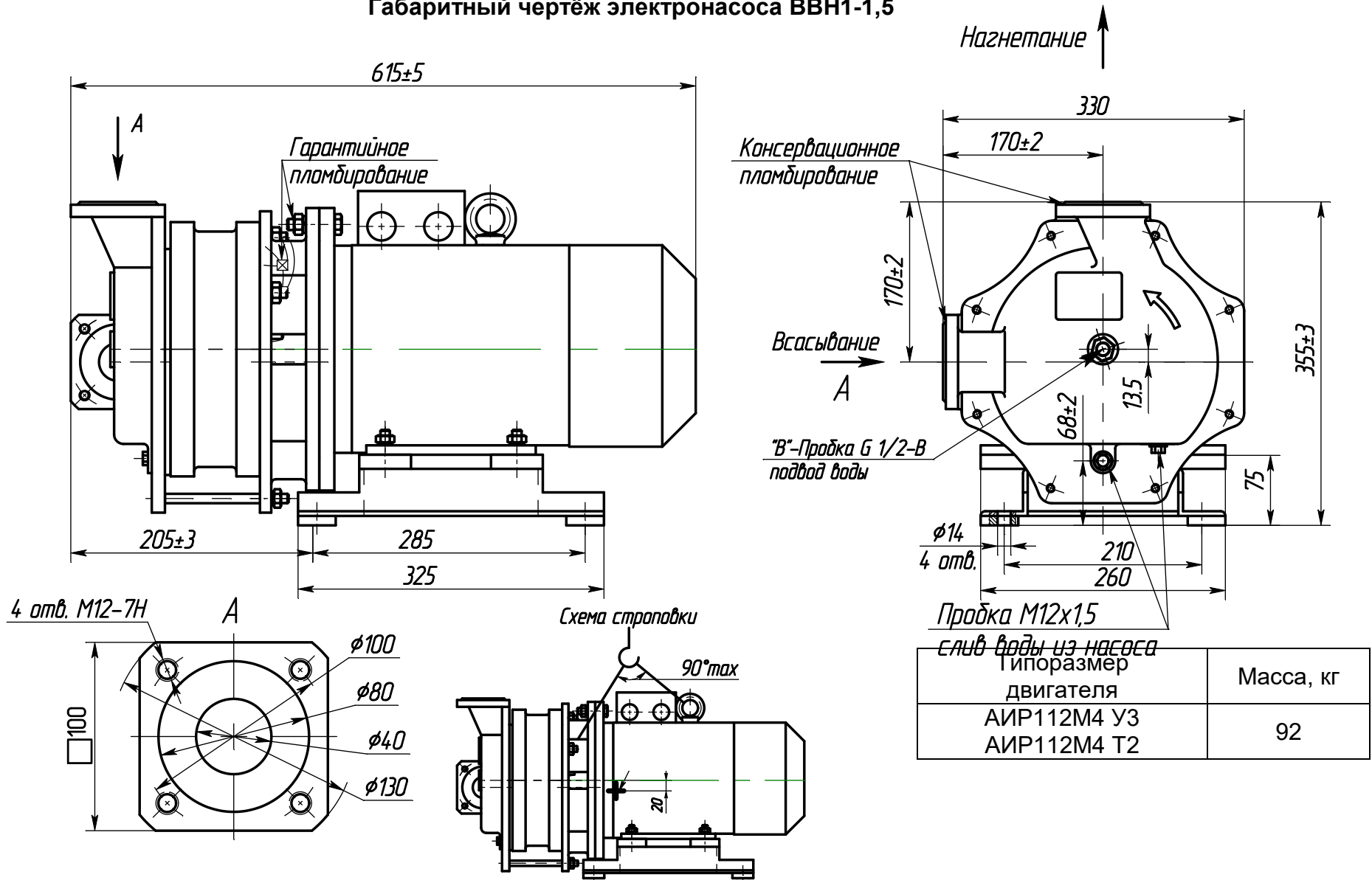
Приложение А
(справочное)
Характеристика электронасоса ВВН1-1,5
жидкость-вода, температура 293 К (20°С)
частота вращения 25 с-1 (1500 об/мин)



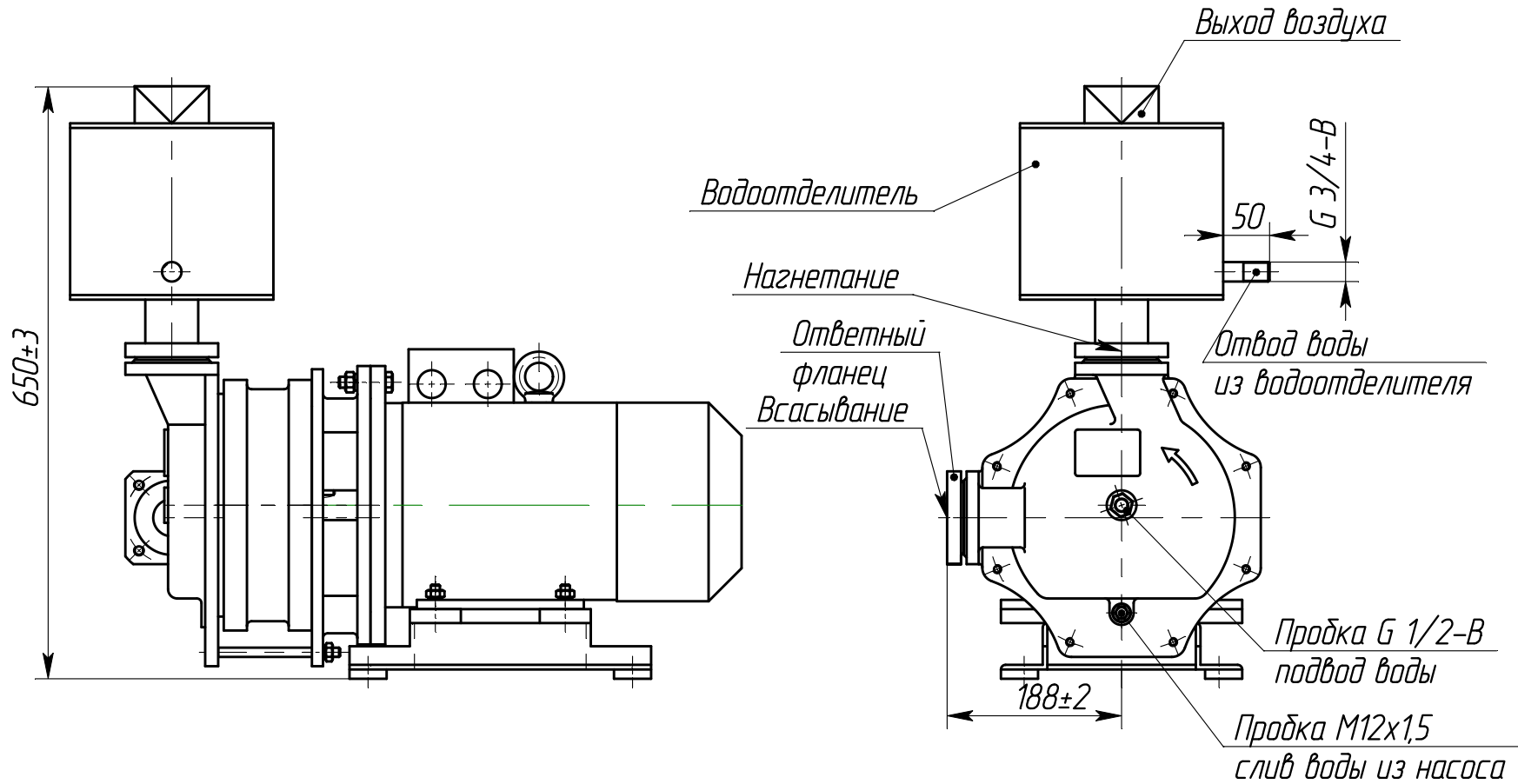
Продолжение приложения А
виброшумовые характеристики

Обозначение типоразмера электронасоса	Уровень звука, дБА, на расстоянии 1м от наружного контура электронасоса, не более	Среднее квадратическое значение виброскорости, мм/с, (логарифмический уровень виброскорости, дБ) в диапазоне от 8 до 1000 Гц, не более
ВВН1-1,5	75	0.5 (80)

**Приложение Б
(обязательное)
Габаритный чертёж электронасоса ВВН1-1,5**



Продолжение приложения Б
Монтажный чертёж электронасоса ВВН 1-1,5



Размеры для справок

**Приложение В
(обязательное)**

**Перечень
запасных частей**

Наименование	Кол., шт.	Масса, кг	Нормативно-техническая документация или обозначение чертежа	Примечание
Кольцо	1	0,003	H49.846.00.00.013	УХЛ4, Т2
Кольцо 260-270-58-2-2	2	0,0225	ГОСТ9833-73/ГОСТ18829-2017	УХЛ4, Т2
Набивка АП - 31 10x10 L=230 мм	2	0,0032	ГОСТ5152	УХЛ4
Графлекс Н1100 10x10 L=230 мм	2	0,0038	ТУ2573-004-13267785-03	Т2, экспорт
Корпус	1	14,0	H49.959.00.00.001	УХЛ4, Т2
Колесо рабочее в сборе	1	3,2	H49.959.00.01.200	УХЛ4, Т2
Цилиндр	1	10,7	H49.959.00.00.005	УХЛ4, Т2
Примечание - Комплект запасных частей поставляется по отдельному договору за отдельную плату.				

**Приложение Г
(справочное)**

**Перечень
контрольно-измерительных приборов**

Наименование	Кол., шт.	Масса, кг, не более	Нормативно-техническая документация
Мановакуумметр МВПЗ-У У2 0,9МПа (9 кгс/см ²) - 1,5 без фланца или	1	0,7	ТУ 25-02.180335-84
МВТПСд-100-ОМ2-0,9МПа (9 кгс/см ²) - 1,5 без фланца	1	0,7	ТУ 25.02.1946-76
Примечания 1 Комплект контрольно-измерительных приборов поставляется по отдельному договору и за отдельную плату. 2 Допускается поставка других приборов аналогичного класса точности и давления.			

**Приложение Д
(справочное)**

**Перечень
монтажных частей**

Наименование	Кол., шт.	Масса, кг	Нормативно-техническая документация или обозначение чертежа	Примечание
Фланец квадратный 1-40-6	1*	0.96	H49.959.00.00.021	УХЛ4, Т2
Прокладка Ø80,1x40 ⁺¹				
Паронит ПМБ 1,5 ГОСТ481-80	2	0,004	H49.959.00.00.022	УХЛ4
Паронит ПМБ-Т1,5 ГОСТ481-80	2	0,004	H49.959.00.00.022-01	Т2
Гайка шестигранная нормальная ГОСТ ISO 4032-M12-8-A9P	8	0,016	ГОСТ ISO 4032-2014	УХЛ4, Т2
Шайба 12 65Г 019	8	0,003	ГОСТ 6402-70	УХЛ4, Т2
Шпилька М12-6gx30.56.019	8	0,034	ГОСТ 22034-76	УХЛ4, Т2
Болт фундаментный в сборе	4	0,22	H49.959.00.01.400	УХЛ4, Т2
Водоотделитель	1	7.0	H49.959.00.00.500	УХЛ4, Т2
Примечания 1 Монтажные части поставляются по отдельному договору за отдельную плату. 2 *При поставке без водоотделителя количество – 2.				

ЛИСТ РЕГИСТРАЦИИ ИЗМЕНЕНИЙ

Изм.	Номера листов				Всего листов в	№ документа	Входящий № сопроводительного	Подпись	Дата
	измене	замене	новых	аннули					

	нных	нных		рованных	докумен те		документа и дата		